

HeartGuard Protect -20°C / Polar -40°C



HeartGuard
AED CABINETS

1. **PLACEMENT OF THE CABINET.**
2. **THE CABINET IS MOUNTED ON THE WALL OR ON A STAND.**
3. **CONNECTION TO MAINS. 230 V CHARGE MUST BE SAFEGUARDED BY MEANS OF A HFI CIRCUIT BREAKER.**
4. **SELF-TEST OF HEATER AND FAN AT POWER-ON.**
5. **DATA SHEET.**
6. **MAINTENANCE / CLEANING.**

1. Recommended installation height (see illustration)

The cabinet is designed to be able to be mounted under all normal condition.

In order to allow for maintenance, it will always be an advantage to hang the defibrillator cabinet in a place in which it receives the minimum possible amount of direct sunlight.

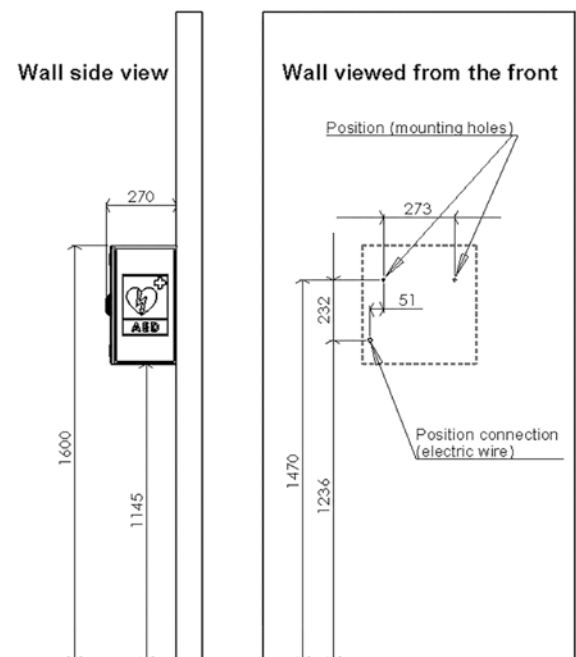
If the cabinet is mounted under an outdoor roof where the cabinet is not washed naturally by the elements (rainwater), it is recommended that the cabinet is washed regularly in order to prevent the build up of deposits.

Environment
Protection class:

For indoor and outdoor use
IP 43 – can withstand heavy rain, but must not be hosed on.
can be used at altitudes of up to 2000 m
-20 to +40 °C.
0 – 80 %
Cat II
Class 2

Altitude:

Temperatures:
Relative humidity:
Overvoltage category:
Pollution class:



2. The Cabinet should be mounted onto the wall or stand with screws attached through the 2 holes in the back panel.
(The wall must be flat and stable. THE CABINET MUST NOT BE TILTED)



3. **ELECTRICAL INSTALLATION MUST BE CARRIED OUT BY A QUALIFIED ELECTRICIAN**

The cabinet must be supplied with 230 V.
We recommend that electricity is supplied from a closed electrical circuit.
A PG M16 and a blind plug can be mounted to the back or the base of the cabinet.



HeartGuard

Protect -20°C / Polar -40°C



HeartGuard
AED CABINETS

Remove the 2 Allen screws on the cover plate (mounted with LED lights) and swing the sheet out.



There will now be free access to the section of the unit where phase, neutral and ground wires are to be connected.



4. SELF-TEST

In order to ensure that the fan and the heating element are functioning correctly, it is recommended that a self-test be carried out 1-2 times a year.

Power off the cabinet. When the cabinet is powered up once again you will hear a beep and the self-test will then commence. The heating element and the fan will now run for 1 minute, after which you will hear a second beep indicating that the self-test is complete.

(Feel the base plate on the right side of the cabinet to check that the heating element is warming up.

If you cannot feel any heat, repeat the test 2-3 times).

5. DATA-SHEET

The electrical connection MUST be protected by an HFI residual current relay – 30mA.

Voltage connection level 230VAC. 50Hz. Max. fuse 10A. (Phase, Zero and Earth)

Outdoor cable, 3 x 1.5 mm² for safety clamp with 2A sand-filled fine fuse Ø5x20 – breaking capacity 1500A (RS item number 563-413A)

Power consumption during normal use = 40 mA / 10.2 W

Max. power consumption incl. heater = 289 mA / 66 W

6. MAINTENANCE/CLEANING:

We recommend cleaning the outer surface of the cabinet at least 1-2 times per year.

Wipe using detergent and a damp cloth or brush and rinse with clean water. Finally wipe down the cabinet with a dry cloth. If the surface of the cabinet becomes tarnished, this will be due to deposits which can easily be cleaned off.

For difficult deposits, use a scouring pad.

Never use wire wool.

HeartGuard Protect -20°C / Polar -40°C



HeartGuard
AED CABINETS

1. **DIE PLATZIERUNG DES SCHRANKS.**
2. **DAS GEHÄUSE IST ENTWEDER AN DER WAND ODER AUF EINEM STÄNDER ZU MONTIEREN.**
3. **STROM-VERBINDUNG. DIE SPANNUNG VON 230 V MUSS ÜBER FEHLERSTROMSCHUTZEINRICHTUNGEN ABGESICHERT WERDEN.**
4. **SELBSTTEST VON WÄRME UND VENTILATION BEIM EINSCHALTEN.**
5. **DATENBLATT.**
6. **WARTUNG / REINIGUNG.**

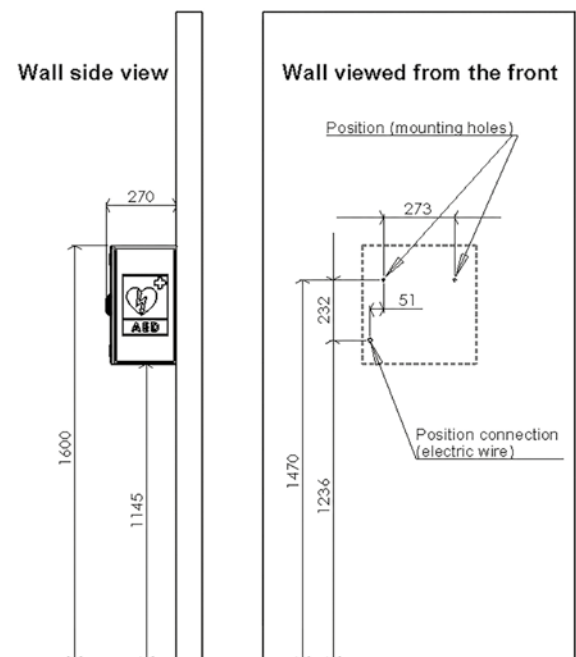
1. Empfohlene Montagehöhe (siehe Zeichnung)

Das Gehäuse ist so konzipiert, dass eine Aufhängung unter normalen Bedingungen möglich ist.

Mit Hinblick auf die Wartung ist es besser, den AED Schrank an einem Ort mit einem Minimum an direkter Sonneneinstrahlung aufzuhängen.

Wird der Schrank unter einem Dach montiert, wo der Schrank keinem (Regenwasser) ausgesetzt ist, das den Schrank auf natürliche Weise reinigt, empfiehlt sich häufiges Waschen, da sich sonst schnell Ablagerungen bilden.

Umgebung:	Zur Verwendung im Innen- und Außenbereich
Dichtheitsklasse:	IP 43 – hält starkem Regen stand, darf aber nicht abgespült werden.
Höhe	Einsetzbar in Höhen bis zu 2000 m
Temperaturen:	-20 bis +40 °C.
Relative Luftfeuchtigkeit:	0 – 80 %
Überspannungskategorie	Cat II
Verschmutzungsstufe:	Grad 2



2. Das Gehäuse ist durch die zwei Löcher auf der Rückseite an der Wand oder auf einem Ständer zu montieren.

(Die Wand muss gerade und stabil sein, DER SCHRANK DARF SICH NICHT VERZIEHEN)



3. **DIE ELEKTRISCHE INSTALLATION IST VON EINEM KOMPETENTEN ELEKTROINSTALLATEUR AUSZUFÜHREN**

Der Schrank muss mit 230 V versorgt werden, empfehlen wir aus dem eigenen EL-Gruppe.

PG M16 und Blindstecker können an der Rückseite oder der Unterseite des Schrankes montiert werden, je nach der gewünschten Montage.



HeartGuard Protect -20°C / Polar -40°C



HeartGuard
AED CABINETS

Lösen Sie die 2 Inbus-Schrauben an der Abdeckplatte mit den LED-Leuchten und schwenken Sie die Platte heraus.



Jetzt haben Sie freien Zugang zur Steuerung, wo Phasen-, Null- und Schutzleiter installiert werden.



4. Um sicherzustellen, dass der Lüfter und die Heizung funktionieren, ist es empfehlenswert, 1-2 mal pro Jahr einen Selbsttest durchzuführen.
Trennen Sie den Schrank vom Netzwerk, wenn der Schrank wieder angeschlossen ist, ertönt ein "BIP" und der Selbsttest beginnt. Heizung und Lüfter laufen jetzt 1 Minute lang, woraufhin ein zweites "BIP" erklingt, und der Test beendet ist. (Kontrollieren Sie an der Bodenplatte auf der rechten Seite des Gehäuses, ob die Heizung warm wird. Können Sie keine Erwärmung feststellen, wiederholen Sie den Test 2-3 mal)

5. **DATENBLATT**
Der elektrische Anschluss MUSS durch ein FI-Fehlerstromrelais – 30mA – geschützt werden.
Netzspannung 230 V AC (Wechselstrom). 50 Hz. Max. Sicherung max. 10A. (Phase, Null und Erdung)
Außenkabel, 3 x 1,5 mm² für Sicherungsklemme mit flinker sandgefüllter Feinsicherung 2A Ø 5x20 – Ausschaltstrom 1500A (RS-Artikelnummer 563-413A)

Leistungsaufnahme im Normalbetrieb = 40 mA / 10,2 W
Max. Leistungsaufnahme inkl. Heizung = 289 mA / 66 W

6. **WARTUNG / REINIGUNG:**
Wir empfehlen die Reinigung des Außengehäuses mindestens 1-2 mal pro Jahr.
Verwenden Sie Reinigungsmittel auf einem feuchten Tuch oder einer Bürste und spülen Sie mit klarem Wasser nach. Trocknen Sie die Oberfläche mit einem trockenen Tuch.
Wenn die Oberfläche anläuft, sind es typisch Ablagerungen auf der Oberfläche, die leicht gereinigt werden können. Bei schwierigen Ablagerungen kann ein Reinigungsschwamm benutzt werden. **Verwenden Sie niemals Stahlwolle.**

HeartGuard Protect -20°C / Polar -40°C



HeartGuard
AED CABINETS

1. **PLACERING AF SKAB.**
2. **SKABET MONTERES PÅ VÆG ELLER STATIV.**
3. **EL-TILSLUTNING. SPÆNDING 230 V SKAL FORSIKRES VIA HPFI-RELÆ.**
4. **SELVTEST AF VARME OG BLÆSER, VED POWER ON.**
5. **DATABLAD.**
6. **VEDLIGEHOLD/RENGØRING.**

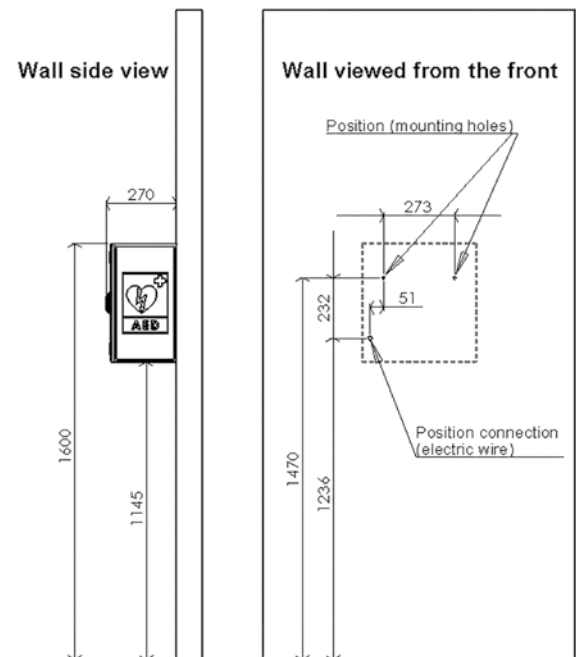
1. Anbefalet montage højde (se tegning)

Skabet er fremstillet til at kunne klare ophængning under alle normale forhold.
Vedligeholdsmæssigt vil det altid være en fordel at ophænge et hjertestarterskabet med mindst mulig direkte sol.
Bliver skabet monteret under et halvtag, hvor skabet ikke bliver udsat for naturlig afvaskning (regnvand), anbefales ofte vask af skabet, da der ellers kan forekomme aflejringer.

Miljø:
Tæthedsklasse:

Højde:
Temperaturer:
Relativ fugtighed:
Overspændings-kategori:
Forurenings klasse:

Til indendørs og udendørs brug.
IP 43 – tåler kraftig regn, men må ikke spules på.
kan bruges i højder op til 2000 m
20 til +40 °C.
0 – 80 %
Cat II
Grad 2



2. Skabet monteres fast på væg eller stativ, gennem de 2 huller i bagpladen. (Væggen skal være lige og stabil, SKABET MÅ IKKE VRIDES)



3. **EL-INSTALLATION SKAL UDFØRES AF AUTORISERET EL-INSTALLATØR**
Skabet skal forsynes med 230 V, vi anbefaler fra egen EL-gruppe.
Den elektriske tilslutning SKAL være beskyttet af et HFI fejlstrømsrelæ – 30mA.

PG M16 og blindprop kan monteres fast bag på skabet eller i bunden, alt efter ønsket installation.



HeartGuard Protect -20°C / Polar -40°C



HeartGuard
AED CABINETS

Løsn de 2 umbracoskruer ved dækp-laden med LED lys og sving pladen ud.



Nu er der fri adgang til styring hvor Fase, Nul og Jord ledning skal monteres.



4. For at sikre at blæser og varmelegeme fungerer, anbefales det at udføre en selvtest 1-2 gange om året. Afbryd spændingen til skabet, når spændingen tilsluttes igen vil der komme et 'BIP' og selvtesten starter. Varmelegeme og blæseren kører nu i 1 min. og derefter kommer et 'BIP' og testen er slut. (Føl under bundpladen i højre side af skabet, om varmelegemet bliver varm. Kan man ikke mærke varmen, gentag testen 2-3 gange)

5. **DATABLAD:**
Den elektriske tilslutning SKAL være beskyttet af et HFI fejlstrømsrelæ – 30mA.
Tilslutningsspænding 230VAC. 50Hz. Maks. forsikring maks10A. (Fase, Nul og Jord)
Udendørs kabel, 3 x 1.5 mm² til sikringsklemme med 2A flink sandfyldt fin-sikring Ø5x20 – brydeevne 1500A (RS-varenummer 563-413A)

Strømförbrug ved normal drift = 40 mA / 10,2 W
Max. strömförbrug inkl. varmelegeme = 289 mA / 66 W

6. **VEDLIGEHOLD/RENGÖRING:**
Vi anbefaler rengöring af skabet udvendig, mindst 1-2 gange om året.
Anvend sulfo på en fugtig klud eller børste og skyl efter med rent vand. Aftör til sidst med en tör klud.
Hvis anlöbninger opstår, er det aflejring på overfladen og vil let kunne renses af.
Til vanskelige aflejring, anvendes en grydesvamp. **Anvend aldrig ståluld.**

HeartGuard Protect -20°C / Polar -40°C



HeartGuard
AED CABINETS

1. **PLACERING AV SKÅP.**
2. **SKÅPET MONTERAS PÅ VÄGG ELLER STATIV.**
3. **ELANSLUTNING. 230 V SPÄNNING TILLFÖRS VIA HPFI-RELÄ.**
4. **SJÄLVTEST AV UPPVÄRMNING OCH FLÄKT VID STRÖM PÅ.**
5. **DATABLAD.**
6. **UNDERHÅLL/RENGÖRING.**

1. Rekommenderad monteringshöjd (se ritning)

Skåpet är gjort för att klara upphängning under alla normala förhållanden.

Med tanke på underhållet är det alltid en fördel att hänga upp hjärtstartarskåpet i så lite direkt solsken som möjligt.

Om skåpet monteras under ett halvtak där det inte utsätts för naturlig avtvättning (regnvatten) rekommenderas att skåpet tvättas ofta, då det annars kan uppkomma avlagringar.

Miljö:

Täthetsklassificering:

Höjd:

Temperaturer:

Relativ luftfuktighet:

Överspänningskategori:

Föroreningsklass:

För inomhus- och utomhusbruk
IP 43 – tål kraftigt regn, men får inte sköljas.

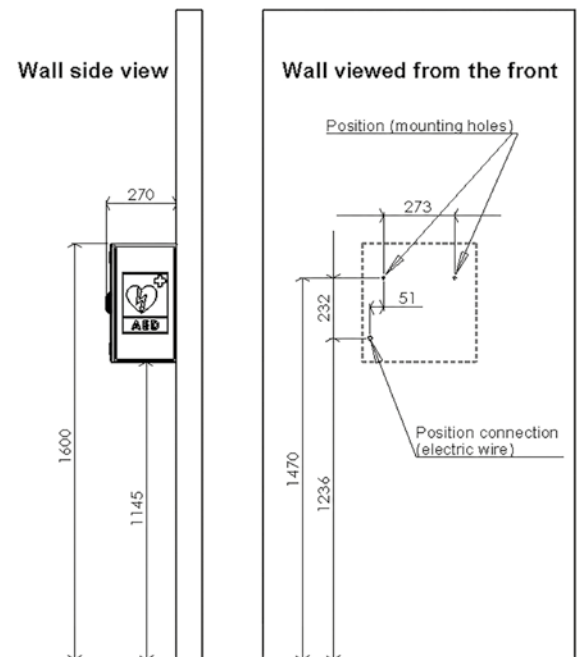
Kan användas på höjder upp till 2000 m.ö.h.

-20 till +40 °C.

0 – 80 %

Cat II

Grad 2



2. Skåpet monteras på vägg eller stativ genom de två hålen i bakplattan.
(Väggen måste vara jämn och stabil. SKÅPET FÅR INTE VRIDAS)



3. **EL-INSTALLATION SKA UTFÖRAS AV BEHÖRIG EL-INSTALLATÖR**
Skåpet måste försörjas med 230 V, helst från en egen el-grupp.

PG M16 och blindpropp kan monteras baktill på skåpet eller i bottnen, i enlighet med önskad installation.



HeartGuard Protect -20°C / Polar -40°C



HeartGuard
AED CABINETS

Lossa de två umbrakoskruvarna i täckplåten med LED-belysning och sväng ut plåten.



Nu är det fritt tillträde till styrningen där fas-, noll- och jordledning ska anslutas.



4. För att säkerställa att fläkten och värmeelementet fungerar rekommenderas ett självtest 1–2 gånger per år. Bryt strömmen till skåpet. När strömmen åter kopplas på hörs ett "BLIP" och självtestet startar. Värmeelementet och fläkten körs nu i 1 minut och därefter hörs ett "BLIP" som indikerar att testet är slut. (Känn under bottenplattan på höger sida av skåpet om värmeelementet blir varmt. Kan man inte känna värmen upprepas testet 2–3 gånger)

5. **DATABLAD:**
Den elektriska anslutningen MÅSTE skyddas av ett HFI-strömrelä – 30mA.
Anslutningsspänning 230VAC. 50 Hz. Max. säkring 10A. (Fas, noll och jord)
Utomhuskabel, 3 x 1,5 mm² för säkringsklämma med 2A sandfylld fin-säkring Ø5x20 – brytningsförmåga 1500A (RS-artikelnnummer 563-413A)

Strömförbrukning vid normal drift = 40 mA / 10,2W
Max. strömförbrukning, inklusive värmare = 289 mA / 66 W

6. **UNDERHÅLL/RENGÖRING:**
Vi rekommenderar utvändigt rengöring av skåpet åtminstone 1–2 gånger per år. Använd tvättmedel på en fuktig trasa eller borste och skölj med rent vatten. Torka sedan med en torr trasa. Om ytan blir anlöpt, är detta avlagringar som lätt kan tvättas bort. Till besvärliga avlagringar används en skursvamp. **Använd aldrig stålull.**

HeartGuard Protect -20°C / Polar -40°C



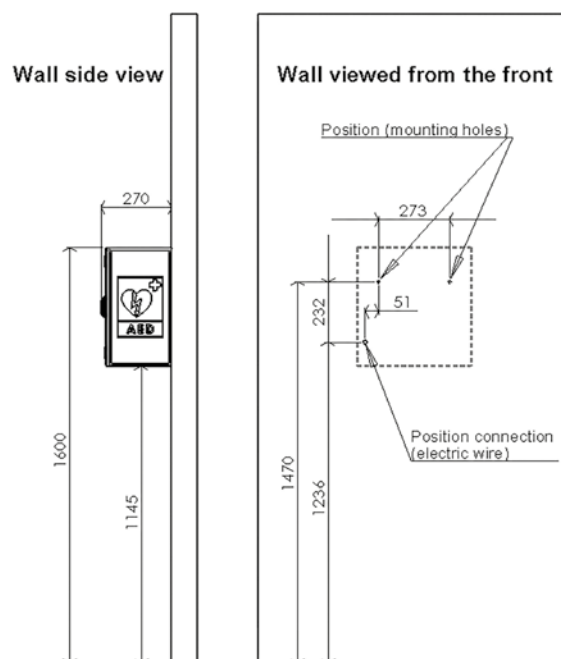
HeartGuard
AED CABINETS

1. **PLASSERING AV SKAP.**
2. **SKAPET MONTERES PÅ VEGG ELLER STATIV.**
3. **STRØMTILKOBLING. SPENNING 230V SKAL SIKRES MED EN HPFI-RELÉ (JORDFEILBRYTER).**
4. **SELVTEST AV VARMELEGEME OG VIFTE, VED POWER ON.**
5. **DATABLAD.**
6. **VEDLIKEHOLD/RENGJØRING.**

1. Anbefalt monteringshøyde (se tegning)

Skapet er laget for å tåle oppheng under alle normale forhold. Vedlikeholdsmessig vil det alltid være en fordel å henge opp hjerte starterskapet slik at det får minst mulig direkte sollys. Dersom skapet blir montert under et tak der det ikke blir vasket naturlig (regnvann). Anbefales regelmessig vask av skapet, da det lett kan forekomme avleiringer.

Miljø:	For innendørs og utendørs bruk
Tetthetsklasse:	IP 43 – tåler kraftig regn, men skal ikke spyles.
Høyde:	Kan brukes i høyder opp til 2000 m
Temperaturer:	-20 til +40 °C.
Relativ fuktighet:	0 – 80 %
Overspenningskategori:	Cat II
Forurensningsklasse:	Grad 2



2. Skapet monteres fast på vegg eller stativ ved hjelp av de to hullene i bakplaten.
(Veggen må være rett og stabil, SKAPET MÅ IKKE VRIS)



3. **EL-INSTALLASJON SKAL UTFØRES AV AUTORISERT ELEKTRIKER**
Skapet skal forsynes med 230 V, og vi anbefaler at dette gjøres fra egen EL-gruppe.

PG M16 og blindpropp kan monteres fast bak på skapet eller i bunnen, alt etter ønsket installasjon.



HeartGuard Protect -20°C / Polar -40°C



HeartGuard
AED CABINETS

Løsne de to unbrakoskruene på dekkplaten med LED-lys, og sving platen ut.



Nå har du fri adgang til styringen der fase-, null- og jordleder skal monteres.



4. For å sikre at viften og varmelegemet fungerer, anbefales det å utføre en egentest 1–2 ganger i året. Slå av spenningen til skapet, og når spenningen slås på igjen vil det komme et «PIP» som signaliserer at testen starter. Varmelegemet og viften går i ett minutt, så kommer det et «PIP» som signaliserer at testen er over. (Kjenn etter under bunnplaten på høyre side av skapet om varmelegemet blir varmt. Gjenta testen 2–3 ganger om du ikke kan kjenne)

5. **DATABLAD:**
Den elektriske tilkoblingen SKAL beskyttes av en HFI-jordfeilbryter – 30mA.
Tilkoblingsspenning 230VAC. 50Hz. Maks. forsikring maks 10A. (Fase, Null og Jord)
Utendørs kabel, 3 x 1,5 mm² til sikringsklemme med 2A kvikk sandfylt finsikring Ø5x20 – bryteeve 1500A (RS-varenummer 563-413A)

Strømforbruk ved normal drift = 40 mA / 10,2 W
Maks. strømforbruk inkl. varmeelement = 289 mA / 66 W W

6. **VEDLIKEHOLD/RENGJØRING::**
Vi anbefaler utvendig rengjøring av skapet minst 1–2 ganger i året.
Bruk sulfo på en fuktig klut eller børste, og skyl med rent vann. Tørk tilslutt av med en tørr klut. Hvis rust eller irr oppstår, er det avleiringer på overflaten, og dette vil lett kunne vaskes vekk. Bruk skuresvamp til vanskelige avleiringer.
Bruk aldri stålull.

HeartGuard Protect -20°C / Polar -40°C



HeartGuard
AED CABINETS

1. KAAPIN SIIJOITTELU
2. KAAPPI ASENNETAAN SEINÄLLE TAI TELINEESEEN.
3. SÄHKÖLIITÄNTÄ JÄNNITE 230 V, SUOJATAAN VIKAVIRTASUOJAKYTKIMELLÄ
4. LÄMMITTIMEN JA PUHALTIMEN TESTAUS VIRRRAN OLLESSA PÄÄLLÄ (ON)
5. TEKNISET TIEDOT
6. KUNNOSSAPITO/PUHDISTUS

1. Suositeltu asennuskorkeus (katso piirustus)

Kaappi on valmistettu kestävästi ripustaminen kaikissa tavanomaisissa olosuhteissa.

Kunnossapidon kannalta on hyvä aina ripustaa sydämenkäynnin tinkaappi siten, ettei siihen kohdistu suoraa auringonvaloa

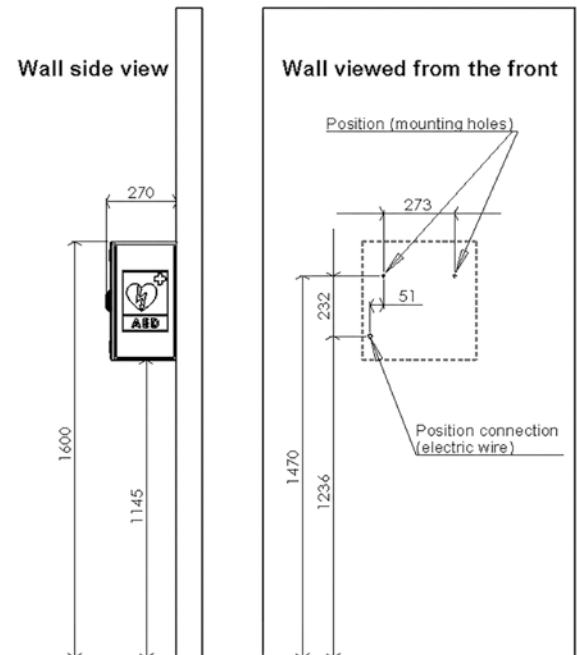
Jos kaappi asennetaan katoksen alle siten, ettei se altistu sateelle (sadevedelle), suositellaan kaapin pesemistä säännöllisesti, koska muuten siihen saattaa muodostua kerrostumia.

Ympäristö:
Tiiviysluokka:

Korkeus:

Lämpötilat:
Suhteellinen kosteus:
Ylijänniteluokka:
Saasteluokitus:

Sisä- ja ulkokäyttöön
IP 43 - sateenpitävä, mutta ei saa huuhtoa.
voidaan käyttää korkeintaan 2000 metrin korkeudessa
-20...+40 °C.
0-80 %
Cat II
Luokka 2



2. Kaappi asennetaan seinälle tai seistä, läpi 2 reikää takalevy.
(Seinän on oltava suora ja kestävä. KAAPPIA EI SAA VÄÄNTÄÄ)



3. **AINOASTAAN VALTUUTETTU SÄHKÖASENTAJA SAA TEHDÄ SÄHKÖASENNUKSEN**

Kaapin Pitäisi jännite on 230 V. Suosittelemme käyttämään omaa ryhmäänsä. PG M16 ja suojatappi voidaan asentaa kiinteästi kaapin taakse tai pohjaan, asennus-tavan mukaan.



HeartGuard Protect -20°C / Polar -40°C



HeartGuard
AED CABINETS

Kierrä auki kahta LED-valolla varustetun suojale-vyn kuusiokulmaruuvia ja työnnä levy sivuun.



Sen takana on ohjauksyksikkö, johon Vaihe-, nolla- ja suojajohtimet liitetään.



4. Laitteen itsetestausta 1-2 kertaa vuodessa suositellaan puhaltimen ja lämmityselementin toiminnan varmistamiseksi. Kytke virta pois päältä. Kun virta kytketään uudelleen päälle kuuluu äänimerkki ja itsetestaus käynnistyy. Lämmityselementti ja puhallin käyvät yhden minuutin ajan, jonka jälkeen kuuluu äänimerkki itsetestauksen päättymisen merkiksi. (Kokeile kaapin oikeanpuoleisesta pohjalevystä, onko lämmityselementti lämminny. Jos se ei ole lämmin, toista testi 2-3 kertaa.)

5. **TEKNISET TIEDOT:**

Sähköliitäntä ON suojattava 30mA:n HFI-vikavirtareleellä.

Vaihtojännitesyöttö 230 VAC. 50 Hz. Maksimisulake maks10A. (Vaihe, nolla ja maa)

Ulkokaapeli, 3 x 1,5 mm² sulakkeen kiinnikkeelle, jossa on 2A hiekkatäytteinen sulake Ø5x20 – murtokyky 1500A (RS-tuotenumero 563-413A)

Virrankulutus normaalikäytössä = 40 mA / 10,2 W

Suurin virrankulutus lämmitin mukaan lukien = 289 mA / 66 W

6. **KUNNOSSAPITO/PUHDISTUS:**

Suosittellemme puhdistamaan kaapin säännöllisesti vähintään 1-2 kertaa vuodessa.

Käytä puhdistukseen sulfoa kosteassa rätissä tai harjassa ja huuhtelee sen jälkeen puhtaalla vedellä. Kuivaa aina lopuksi kuivalla rätillä.

Mahdolliset jäänteet näkyvät kerrostumina pinnalla, josta ne on helppo pyyhkiä pois.

Vaikeammin puhdistettaviin voidaan käyttää hankaussientä. **Älä käytä milloinkaan teräsvillaa.**